

Műszaki információk

IK kód

IK kód

Mechanikai ütések elleni védelem (ütésállóság)

IK kód: a mechanikai igénybevételre fordított energia [W] Joule-ban

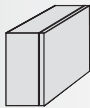
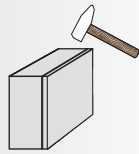
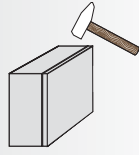
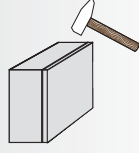
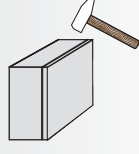
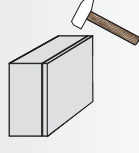
A házakra vonatkozó MSZ EN 50102 (VDE 0470 100. rész) „Elektromos üzemeszközök (felszerelések) külső mechanikai igénybevételekkel szembeni védettségének házzal történő biztosítása” a szabvány IK betűkkel definiálja a védettséget.

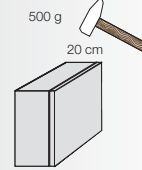
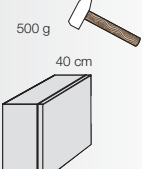
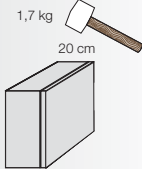
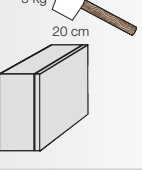
Ezen szabvány leírja a külső mechanikai védelem meghatározásának módját.

Az érték megadja a mechanikai igénybevételre fordított energiát Joule-ban).

A HENSEL cég szekrényeit ezen szabvány előírásai szerint teszteli.

Az ütésállóság osztályba sorolása az IK-kód segítségével

IK kód	[W] in J	
IK00	nincs védelem	
IK01	0,14	
IK02	0,2	
IK03	0,35	
IK04	0,5	
IK05	0,7	

IK kód	[W] in J	
IK06	1	
IK07	2	
IK08	5	
IK09	10	
IK10	20	